

615 BPR

Szlaban hydrauliczny

z ramieniem do 5 m

CE

omnic

2e



Zastosowania

Szlabany serii 615 BPR zostały zaprojektowane do pracy średnio-intensywnej i dlatego doskonale sprawdzają się na małych parkingach, w niewielkich zakładach przemysłowych, warsztatach i magazynach. Są one dostępne w wersjach z ramieniem o przekroju okrągłym oraz prostokątnym, w tym również łamanym – przeznaczonym do niskich wjazdów.

Trwałość

Dzięki konstrukcji opartej na napędzie hydraulicznym szlabany FAAC serii 615 oferują wysoką odporność na przeciążenia i zużycie. Ich żywotność jest wielokrotnie większa niż ta, którą oferują szlabany elektromechaniczne z przekładniami zębatymi.

Zgodność technologiczna

Uniwersalna konstrukcja centrali sterującej 615 BPR umożliwia podłączenie szeregu różnych akcesoriów FAAC do zdalnego sterowania, sygnalizacji i zabezpieczenia przed zgnieciem.

Bezpieczeństwo i użyteczność

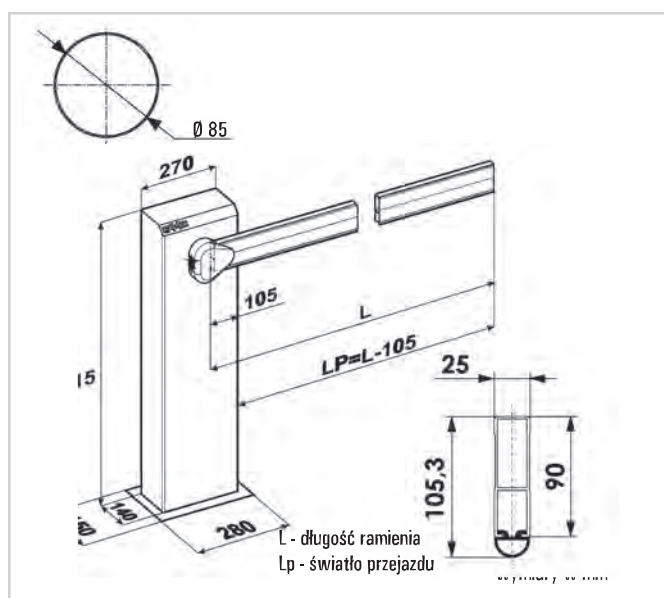
Napęd hydrauliczny w szlabanach 615 BPR pozwala na precyzyjną regulację siły pracy oddzielnie przy otwieraniu i zamykaniu oraz na zabezpieczenie przed wyłamaniem ramienia w pionie (przeciw-wyłamaniowy zawór hydrauliczny).

615 BPR - CHARAKTERYSTYKA TECHNICZNA

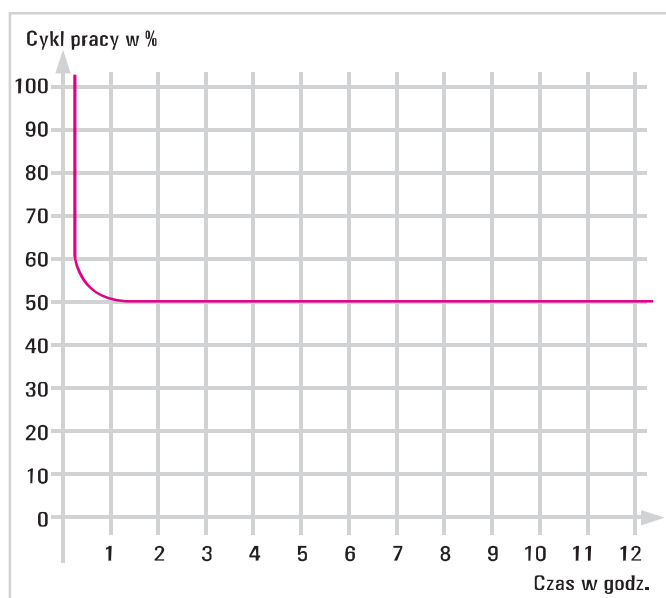
	615 BPR STANDARD	615 BPR RAPID
Zasilanie	230 V	
Silnik elektryczny	jednofazowy, dwukierunkowy	
Pobór mocy	220W	
Pobór prądu	1 A	
Prędkość obrotowa silnika	1400 obr./min.	2800 obr./min.
Wydajność pompy	1,5 l/min.	3 l/min.
Zabezpieczenie termiczne	120°C	
Moment	0-400 Nm	0-300 Nm

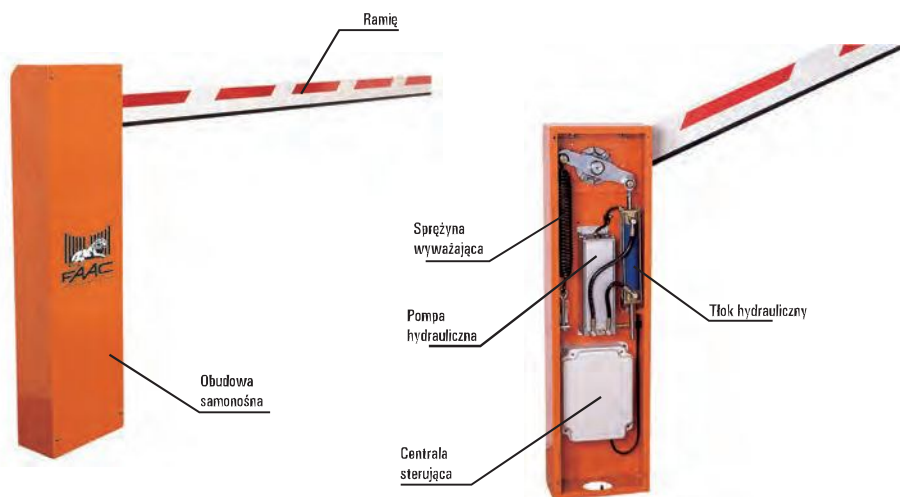
	615 BPR STANDARD	615 BPR RAPID
Zakres temp. pracy	-40°C +50°C	
Ciężar	34 kg	
Typ oleju	FAAC HP OIL	
Obróbka powierzchniowa	metodą kateforezy	
Pokrycie obudowy	lakier poliesterowy, RAL 2004	
Stopień ochrony	IP 44	
Maks. sekwencja cykli	220	340
Rodzaj ramienia	prostokątne (z fartuchem) prostokątne, łamane, okrągłe	prostokątne, okrągłe

WYMIARY ZEWNĘTRZNE



WYKRES SPRAWNOŚCI





615 BPR - Wyposażenie i cennik

Model	Zastosowanie				Centrala sterująca	Kod artykułu	Cena netto (zł)	Cena brutto (zł)
	Czas otwarcia (s)	Maks. długość ramienia (m)	Częstotliwość %	Cykle na godzinę				
615 BPR STANDARD	6	5,00	50	150	615 BPR w komplecie	104906	3.140,00	3.862,20
615 BPR RAPID	3	2,50	40	240		104907	3.140,00	3.862,20

Wyposażenie dodatkowe do modelu 615 BPR

		Kod artykułu	Cena netto (zł)	Cena brutto (zł)
Ramie prostokątne	2 m (1,815 mm)	428087	285,00	350,55
	2,5 m (2,315 mm)	428088	320,00	393,60
	3 m (2,815 mm)	428089	350,00	430,50
	4 m (3,815 mm)	428090	385,00	473,55
	5 m (4,815 mm)	428091	420,00	516,60
Fartuch pod ramie	2 m	4282431	420,00	516,60
	3 m	4282441	610,00	750,30
Ramie okrągłe	2,5 m	428078	450,00	553,50
	3 m	428075	515,00	633,45
	4 m	428079	575,00	707,25
	5 m	428149	665,00	817,95
Zestaw łamania ramienia - maksymalna wysokość stropu 3m		428137	750,00	922,50
Płyta montażowa obudowy samonośnej		490073	91,00	111,93
Uchwyt mocowania ramienia	do ramion prostokątnych	428342	140,00	172,20
	do ramion okrągłych	428152	375,00	461,25
Podpora ruchoma pod ramie (nóżka)		428215	310,00	381,30
Podpora stała pod ramie		722633	445,00	547,35
Klucz trójkątny do odblokowania ramienia (dodatkowy)		713002	9,00	11,07
Zawór Anti-Wandal do 615		401066	460,00	565,80
Oświetlenie ramienia szlabanu (maks. 4 m)		6100172	540,00	664,20
Urządzenia zdalnego sterowania, bezpieczeństwa i sygnalizacji			patrz strony od 79 do 83	

Uwagi

WAŻNE: Ceny szlabanu 615 BPR RAPID i 615 BPR STANDARD podane powyżej obejmują obudowę z blokiem napędowym oraz centralą sterującą 615 BPR w obudowie, bez sprężyny wyważającej. Ceny kompletnych szlabanów - z centralą sterującą, sprężyną wyważającą, ramieniem i uchwytem mocowania ramienia podane są na stronie 64.

W modelu 615 BPR z ramieniem o długości do 4m można zastosować podpórke pod ramie (nóżkę ruchomą).

Do ramion o długości powyżej 4 m. zalecane jest stosowanie podpory stałej.

AKCESORIA



Fartuch pod ramie



Lampa semaforowa



Fotokomórka Safebeam



Oświetlenie ramienia



Zestaw łamania ramienia



Pilot XT4 433 RC

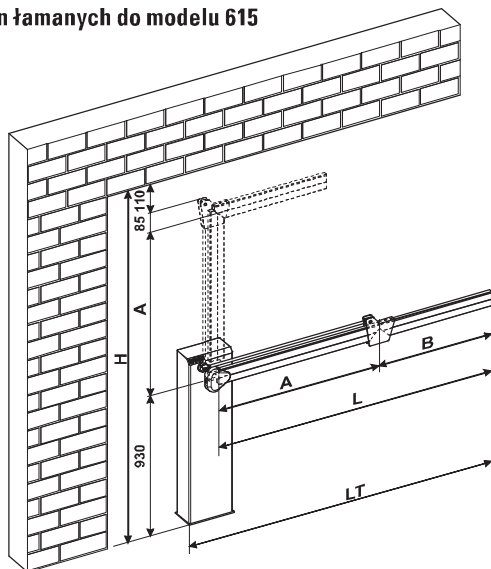
615 BPR - Sprężyny wyważające

Sprężyna równoważąca				Kod artykułu	Cena netto (zł)	Cena brutto (zł)
Ø	Ramię prostokątne	Ramię okrągłe	Ramię z drabinką			
5,5	1315-2315 mm	1500-3000 mm	1315-1815 mm	721008	81,00	99,63
6,0	2316-2815 mm	3001-4000 mm	2316-2815 mm	721005	83,00	102,09
7,0	2816-3815 mm	4001-5000 mm	-	721006	114,00	140,22
7,5	-	-	2816-3815 mm	721007	133,00	163,59
8,0	3816-4815 mm	-	-	721018	144,00	177,12

615 BPR - Sprężyny wyważające

Sprężyna równoważąca			Kod artykułu	Cena netto (zł)	Cena brutto (zł)
Ø	Ramię z nóżką	Ramię z drabinką i nóżką			
5,5	1315-1815 mm	1315-1815 mm	721008	81,00	99,63
6,0	1816-2315 mm	1816-2315 mm	721005	83,00	102,09
7,0	2316-2815 mm	-	721006	114,00	140,22
7,5	-	2316-3315 mm	721007	133,00	163,59
8,0	2816-3815	-	721018	144,00	177,12

Parametry ramion łamanych do modelu 615



Sprężyny wyważające do ramion łamanych

L (mm)	A (mm)	B (mm)	Ø	Kod artykułu
1815	815-1314	501-1000	5,5	721008
	1315-1815	0-500	6,0	721005
2815	815-1314	1501-2000	5,5	721008
	1315-2075	740-1500	6,0	721005
3815	815-2075	1740-3000	7,0	721006

$$A = H - 1125 \quad LT = L + 165$$

$$B = L - A$$

$$H_{\max} = 3200$$

$$A_{\max} = 2075 \quad (\text{przy większych wymiarach skontaktuj się z FAAC Polska})$$

Ceny kompletnych szlabanów 615

Model	Cena netto (zł)	Cena brutto (zł)
615 STD z ramieniem prostokątnym 2 m (1815 mm)	3.646,00	4.484,58
615 STD z ramieniem prostokątnym 2,5 m (2315 mm)	3.683,00	4.530,09
615 STD z ramieniem prostokątnym 3 m (2815 mm)	3.713,00	4.566,99
615 STD z ramieniem prostokątnym 4 m (3815 mm)	3.779,00	4.648,17
615 STD z ramieniem prostokątnym 5 m (4815 mm)	3.844,00	4.728,12
615 RAPID z ramieniem prostokątnym 2 m (1815 mm)	3.646,00	4.484,58
615 RAPID z ramieniem prostokątnym 2,5 m (2315 mm)	3.683,00	4.530,09
615 STD z ramieniem łamanym 2 m (1815 mm)	4.398,00	5.409,54
615 STD z ramieniem łamanym 3 m (2815 mm)	4.463,00	5.489,49
615 STD z ramieniem łamanym 4 m (3815 mm)	4.529,00	5.570,67
615 STD z ramieniem okrągłym 2,5 m	4.046,00	4.976,58
615 STD z ramieniem okrągłym 3 m	4.111,00	5.056,53
615 STD z ramieniem okrągłym 4 m	4.173,00	5.132,79
615 STD z ramieniem okrągłym 5 m	4.294,00	5.281,62

Uwagi

Ceny kompletnych szlabanów 615 BPR obejmują: obudowę z blokiem napędowym, sprężynę wyważającą, centralę sterującą 615 BPR w obudowie typu E, uchwyt mocowania ramienia oraz ramię o przekroju prostokątnym (z gumą ochronną i naklejkami odbłaskowymi) lub ramię okrągłe (z naklejkami odbłaskowymi).

WAŻNE:

Szlabany w wersjach, których ceny podano w tabeli są przystosowane do obsługi z przycisku (wyłącznika). W celu obsługi zdalnej należy dokupić odbiornik fal radiowych i piloty.