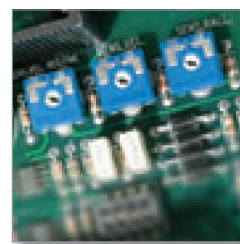




Unikalny, opatentowany produkt CAME do zabezpieczania prywatnych miejsc parkingowych. CAT to zaawansowany technologicznie produkt zaprojektowany tak, by wizualnie pasował nawet do najbardziej architektonicznie wymagających obiektów. Dostępny jest również w wersji z silnikiem 24 V DC.



Ogromna swoboda w instalacji pozwala na zabezpieczenie przejazdu o szerokości do 16 m długości przy pomocy siłownika, przeciwwagi i łańcucha o odpowiedniej długości.



W wersji 24 V, czujnik amperometryczny wykrywa napotkaną przeszkodę i zatrzymuje ruch łańcucha. Mechanizm ten zapewnia bardzo bezpieczne użytkowanie w każdym miejscu instalacji.



Płyta sterująca zasila silnik oraz wszystkie akcesoria niskim napięciem (24 V) - czyniąc system bardziej bezpiecznym.

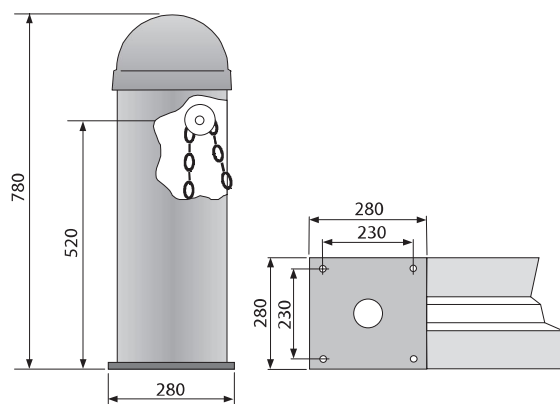
FUNKCJE GŁÓWNE

- SAMOKODOWANIE pomiędzy nadajnikiem i odbiornikiem.
- AUTOMATYCZNE ZAMYKANIE: czas regulowany trymerem.
- AMPEROMETRYCZNE WYKRYWANIE PRZESZKÓD w wersji 24 V.
- TOTMAN: ruch łańcucha wyłącznie, gdy wciśnięty jest przycisk.
- REGULACJA PRĘDKOŚCI RAMIENIA w wersji 24 V.

DANE TECHNICZNE

Typ	CAT-X	CAT-X24
Stopień zabezpieczenia	IP54	
Zasilanie	230 V 50/60 Hz	230 V 50/60 Hz
Zasilanie silnika	230 V 50/60 Hz	24 V D.C.
Moc maksymalna silnika	300 W	240 W
Pobór prądu silnika	2,7 A	20 A max.
Siła udźwigu	50 kg	
Cykl pracy	30%	50%
Czas otwarcia	11 s	regulowany 9-14 s
Temperatura pracy	-20°C min. +55°C max.	
Kolor	RAL 7035	

WYMIARY ZEWNĘTRZNE



PRZYKŁADOWA INSTALACJA DLA WIELU UŻYTKOWNIKÓW



SYSTEM PODSTAWOWY – PRZEJAZD DO 16 M

Kod	Opis	Ilość	Cena NETTO
CAT-X	230 V siłownik z płytą sterującą	1	3 500,00
CAT-I	Przeciwwaga do siłownika	1	1 999,00
CAT-15	16 mm łańcuch	1	300,00
CAR-2	Profil naziemny	4	1 800,00
RE432	Radio uniwersalne	1	195,00
TOP-432EV	Pilot	1	95,00
SUMARYCZNA cena NETTO			7 889,00
SUMARYCZNA cena BRUTTO			9 703,47

SYSTEM DO PRACY INTENSYWNEJ – PRZEJAZD DO 16 M

Kod	Opis	Ilość	Cena NETTO
CAT-X24	24 V siłownik z płytą sterującą	1	4 650,00
CAT-I	Przeciwwaga do siłownika	1	1 999,00
CAT-15	16 mm łańcuch	1	300,00
CAR-2	Profil naziemny	8	3 600,00
AF435	Karta częstotliwości	1	80,00
TOP-432EV	Pilot	1	95,00
KLED24	Lampa ostrzegawcza	1	105,00
SUMARYCZNA cena NETTO			10 829,00
SUMARYCZNA cena BRUTTO			13 319,67

Instalacja fotokomórek lub listew bezpieczeństwa jest konieczna, jeżeli analiza ryzyka na to wskazuje. Opatentowane akcesoria zabezpieczające CAME: patrz strony 122 do 131.

CAT: KOMPLETNA SERIA



24 V A.C. - 240 W Samoblokujący siłownik elektromechaniczny. Posiada wbudowaną centralę sterującą z jednokanałowym dekoderm radiowym i regulacją momentu obrotowego. Regulowany czas otwarcia 9-14 s. Praca intensywna.

CAT-X24 4 650,00 / 5 719,50

230 V A.C. - 300 W Samoblokujący siłownik elektromechaniczny. Posiada wbudowaną centralę sterującą. Czas otwarcia 11 s.

CAT-X 3 500,00 / 4 305,00

CENY NETTO/BRUTTO PLN



Kolumna stanowiąca przeciwwagę dla siłownika. Posiada mocowanie łańcucha.

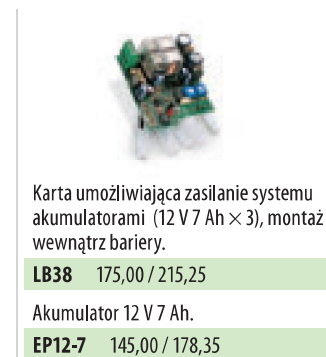
CAT-I 1 999,00 / 2 458,77

AKCESORIA



5 mm łańcuch w odcinku o dł. 15,5 m. Łańcuch w kolorze RAL 2004. Stosowany do przejazdów do 16 m.

CAT-15 300,00 / 369,00



Karta umożliwiająca zasilanie systemu akumulatorami (12 V 7 Ah x 3), montaż wewnątrz bariery.

LB38 175,00 / 215,25

Akumulator 12 V 7 Ah.

EP12-7 145,00 / 178,35



Profil naziemny chroniący łańcuch przed uszkodzeniami. Dostarczany w odcinkach o dł. 2 m. Cena za szt.

CAR-2 450,00 / 553,50



Profil podziemny chroniący łańcuch przed uszkodzeniami. Dostarczany w odcinkach o dł. 2 m. Cena za szt.

CAR-4 450,00 / 553,50



strony 116-117



strony 118-121



strony 122-123



strona 124