

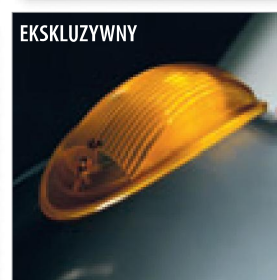
# GARD4 «

do 3,75 m



**Nowy GARD4 to oryginalna linia wzornicza, zintegrowane akcesoria oraz najnowszy silownik elektromechaniczny.**

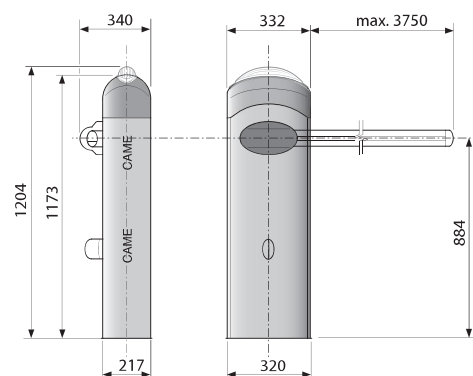
**Zaokrąglone krawędzie** obudowy i akcesoriów doskonale sprawdzają się w miejscach gdzie narażone są na silne podmuchy wiatru. Najnowocześniejszy produkt na rynku!



## ZALETY

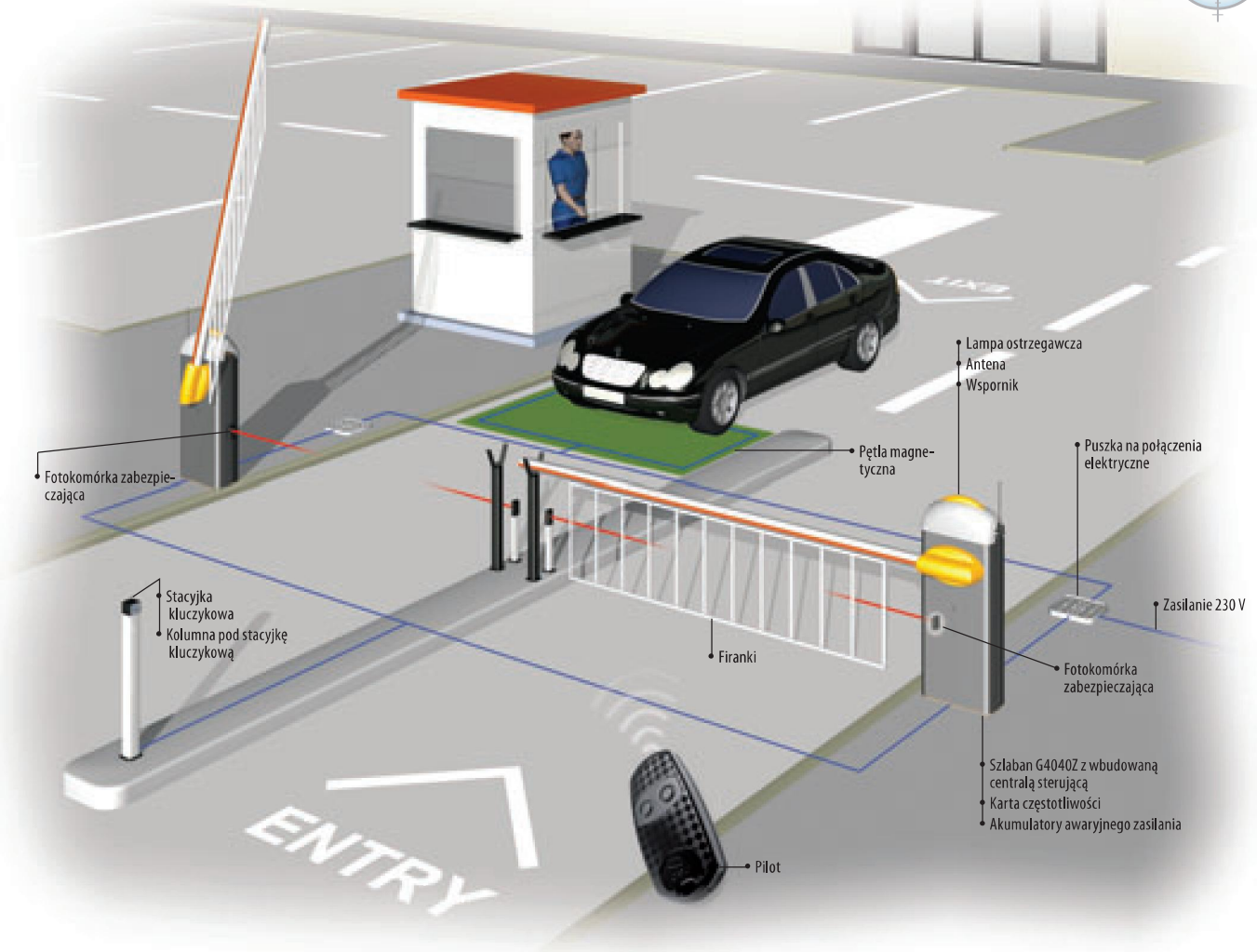
- **INTEGRACJA I MODUŁOWOŚĆ.** Fotokomórka i pozostałe akcesoria zintegrowane technicznie oraz optycznie ze szlabanem.
- **EKSKLUZYWNA LAMPA BŁYSKOWA.** Oparta na diodach LED z rozpraszaniem światła. Połączenie efektownego wyglądu z nowoczesną technologią oświetlenia.
- **CENTRALA STERUJĄCA.** Umieszczona w łatwo dostępnym miejscu.
- **BEZPIECZEŃSTWO:** mikrowyłącznik blokuje sterowanie szlabanem kiedy drzwiczki są otwarte.
- **TRZY RODZAJE SPRĘŻYN.** Sprężyny o różnych średnicach do idealnego wyważenia ramienia.
- **ELIPTYCZNE RAMIĘ.** W celu maksymalnej redukcji niekorzystnego działania wiatru.

## WYMIARY ZEWNĘTRZNE



## DANE TECHNICZNE

Typ	G4041Z	G4040Z / G4040IZ
Stopień zabezpieczenia	IP54	IP54
Zasilanie	230 V 50/60 Hz	230 V 50/60 Hz
Zasilanie silnika	230 V 50/60 Hz	24 V D.C.
Pobór prądu silnika	2,2 A	15 A
Moc maksymalna silnika	250 W	300 W
Przełożenie	1/202	1/202
Moment siły	220 Nm	600 Nm
Czas otwarcia	4 s	2÷6 s
Cykl pracy	30%	praca intensywna
Temperatura pracy	-20°C min. +55°C max.	-20°C min. +55°C max.



SYSTEM PODSTAWOWY – PRZEJAZD DO 7,5 M

Kod	Opis	Ilość	Cena NETTO
G4040Z	24 V szlaban z wbudowaną centralą sterującą	2	7 758,00
G06080	Sprężyna wyważająca Ø 55 mm	2	500,00
G03750	Ramię aluminiowe	2	1 100,00
G03756	Wzmocnienie do ramienia G03750	2	90,00
G02801	Lampa ostrzegawcza	2	290,00
G02802	Wspornik pod fotokomórkę	2	90,00
G02809	Naklejki ostrzegawcze	2	140,00
G02807	Podpora stała	2	580,00
AF43S	Karta częstotliwości	2	160,00
TOP-432EV	Pilot	2	190,00
DIR10	Fotokomórka	2	300,00
<b>SUMARYCZNA cena NETTO</b>			<b>11 198,00</b>
<b>SUMARYCZNA cena BRUTTO</b>			<b>13 773,54</b>

Zalecane konfiguracje są jedynie przykładami możliwych rozwiązań. By spełnić wymagania użytkowe i bezpieczeństwa konkretnej instalacji, zalecamy zapoznanie się z całością oferty CAME.

