

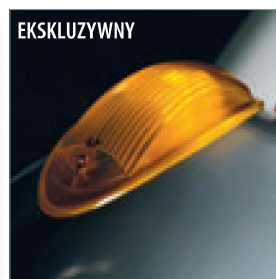
# GARD8 «

do 7,6 m



## Nowa koncepcja szlabanu automatycznego.

Nowy szlaban serii GARD spełnia wszystkie za-  
lecenia nowych dyrektyw Unii Europejskiej za-  
pisanych w Dyrektywie Maszynowej. Posiada  
modułową konstrukcję upraszczającą montaż  
oraz obsługę. Szlaban dostępny jest w wersji  
230 V A.C. oraz 24 V D.C. do intensywnej pracy.



### ZALETY

- MODUŁOWOŚĆ: akcesoria sterujące i zabezpieczające są zintegrowane z obudową.
- LAMPA OSTRZEGAWCZA wykorzystująca rozproszone światło LED.
- CENTRALA STERUJĄCA umieszczona w łatwo dostępnym miejscu skraca czas instalacji.
- SAMOKODOWANIE pomiędzy nadajnikiem i odbiornikiem.
- OKRĄGŁE RAMIĘ zmniejszające opory powietrza.
- ENKODER do elektronicznej kontroli ruchu ramienia.
- SPRĘŻYNA O RÓŻNEJ GRUBOŚCI do precyzyjnego wyważenia ramienia.

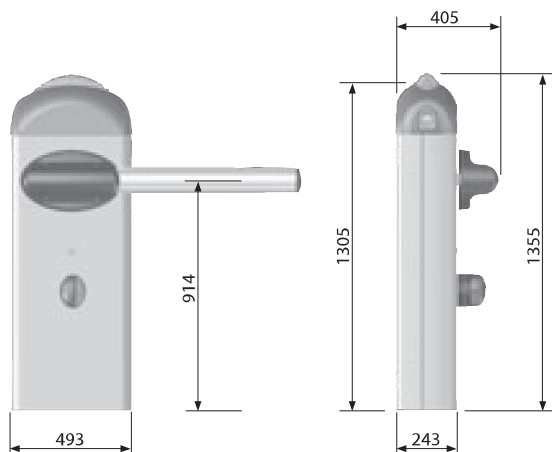
### OGROANICZENIA STOSOWANIA

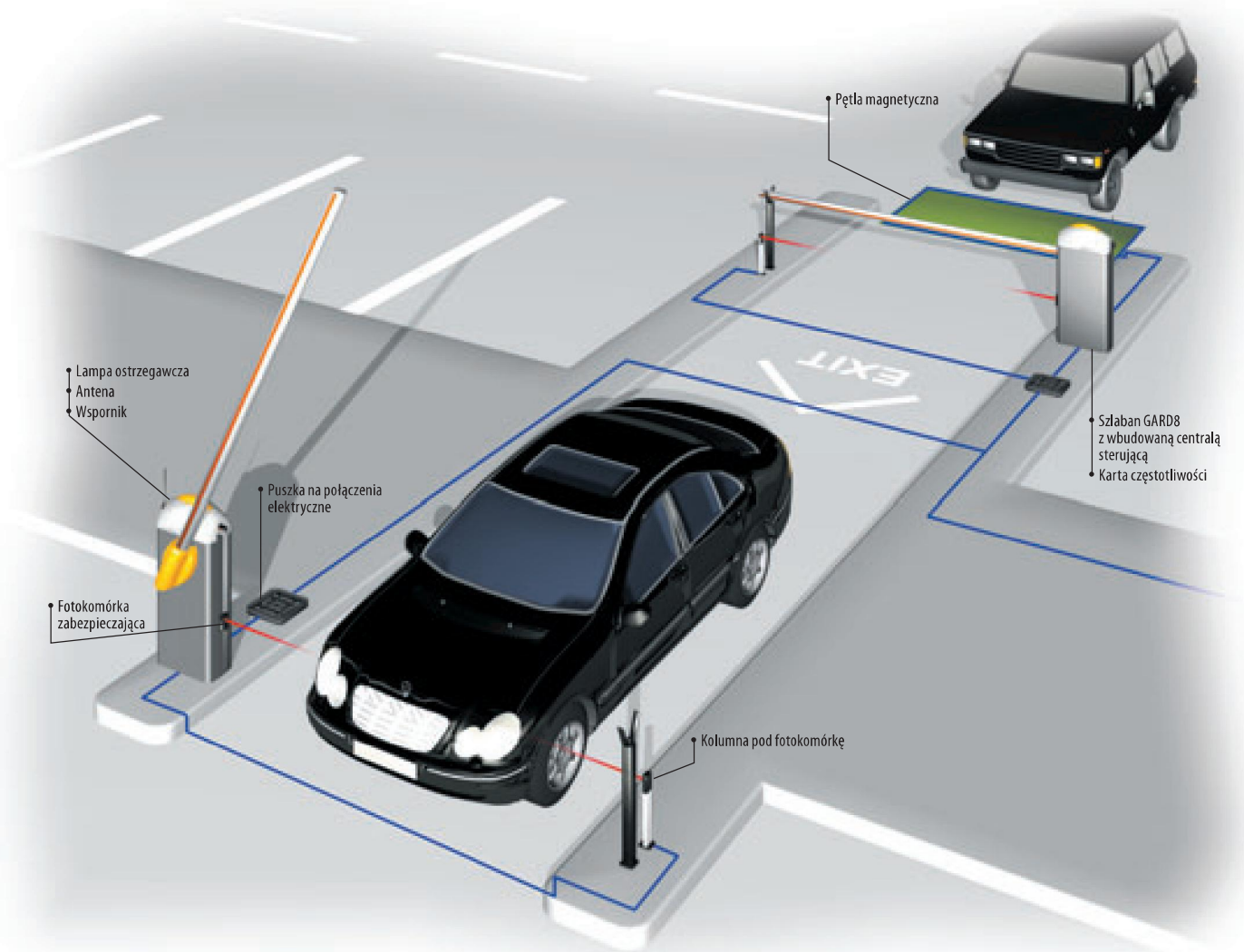
Ramię bez akcesoriów	Ramię z podporą podwieszaną	Ramię z listwą oświetlającą	Ramię z listwą oświetlającą i podporą podwieszaną	Ramię z firankami	Ramię z firankami i listwą oświetlającą
7,6 m max.	7 m max.	7,6 m max.	7 m max.	7 m max.	7 m max.

### DANE TECHNICZNE

Typ	G2081Z	G2080Z / G2080IZ
Stopień zabezpieczenia	IP54	
Zasilanie	230 V 50-60 Hz	
Zasilanie silnika	230 V 50-60 Hz	24 V D.C.
Moc maksymalna silnika	330 W	300 W
Pobór prądu silnika	2,8 A	15 A
Przełożenie	1/202	1/202
Moment siły	250 Nm	600 Nm
Czas otwarcia	8 s	4÷8 s
Cykl pracy	30%	praca intensywna
Temperatura pracy	-20°C min. +55°C max.	

### WYMIARY ZEWNĘTRZNE





SYSTEM PODSTAWOWY – PRZEJAZD DO 5,6 M			
Kod	Opis	Ilość	Cena NETTO
G2080Z	24 V szlaban z wbudowaną centralą sterującą	1	4 399,00
G04060	Sprężyna wyważająca Ø 50 mm	2	380,00
G06000	Ramię aluminiowe 6 m	1	920,00
G02801	Lampa ostrzegawcza	1	145,00
G02802	Wspornik pod fotokomórkę	1	45,00
G02809	Naklejki ostrzegawcze	1	70,00
G02807	Podpora stała	1	290,00
AF43S	Karta częstotliwości	1	80,00
TOP-432EV	Pilot	1	95,00
DIR10	Fotokomórka	1	150,00
<b>SUMARYCZNA cena NETTO</b>			<b>6 574,00</b>
<b>SUMARYCZNA cena BRUTTO</b>			<b>8 086,02</b>

Zalecane konfiguracje są jedynie przykładami możliwych rozwiązań. By spełnić wymagania użytkowe i bezpieczeństwa konkretnej instalacji, zalecamy zapoznanie się z całością oferty CAME.

» GARD8 7,6 m

