

613 / 614

Szlaban elektromechaniczny

z ramieniem do 5 m

CE

omn
idec

2e
ASY



Zastosowania

Szlabany serii 613/614 zostały zaprojektowane do pracy średnio-intensywnej (modele 230V) i intensywnej (model 24V). Mogą obsługiwać ruch zarówno na małych parkingach osiedlowych, jak i na dużych parkingach przy centrach handlowych lub zakładach przemysłowych.

Łatwy montaż i pewne działanie

Prosta budowa szlabanów 613/614 z wbudowanym uchwytem mocowania ramienia zapewnia szybki i łatwy montaż, a elektromechaniczna konstrukcja oparta na precyzyjnym spasowaniu wewnętrznych – metalowych przekładni zębatych gwarantuje pewne działanie w każdych warunkach atmosferycznych.

Bezpieczeństwo

Zabezpieczenie przeciwzgniecieniowe zapewnia moduł elektroniczny instalowany na płycie centrali sterującej, który bezpośrednio kontroluje siłę ciągu szlabanu. W przypadku awarii mechanizm odblokowujący umożliwia odblokowanie szlabanu i obsługę ręczną.

Wygoda obsługi

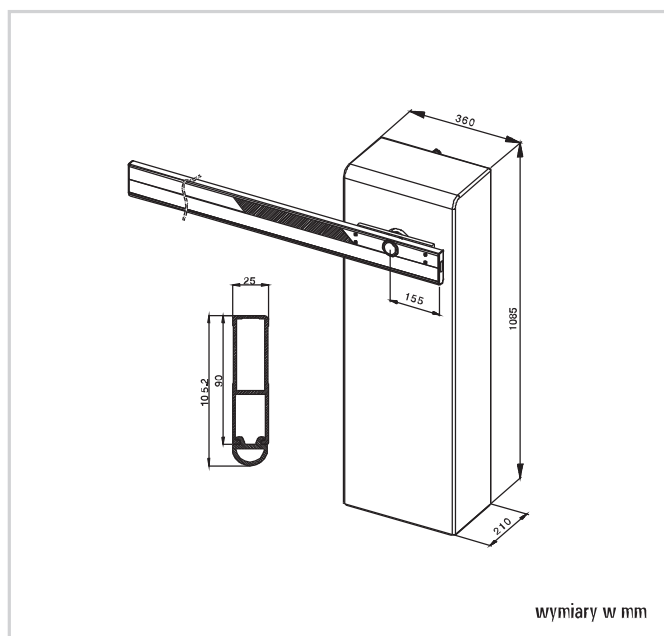
Nowoczesna konstrukcja centrali 615BPR umożliwia pełną regulację parametrów pracy szlabanu oraz pozwala na podłączenie szeregu akcesoriów FAAC do zdalnego sterowania, sygnalizacji i zabezpieczenia pracy automatycznej.

613/614 - CHARAKTERYSTYKA TECHNICZNA

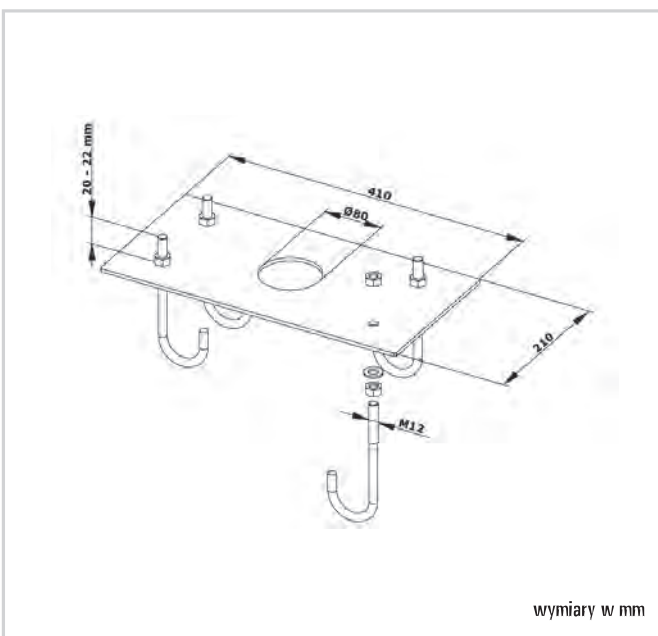
	613	614	614 24V
Zasilanie		230 V	
Zasilanie silnika	230 V		24 V
Pobór mocy	250 W		100 W
Pobór prądu	1,1 A		3,5 A
Zabezpieczenie term.	140°C		-
Kondensator	12,5 uF		-
Maks. moment obr	60 Nm		100 Nm
Czas otwarcia	2,5 s	4 s	3 s

	613	614	614 24V
Maks. dł. ramienia	3 m	5 m	4 m
Sprawność		50%	100%
Max. ilość cykli / godz.	360	225	450
Zakres temp. pracy		-20°C + 50°C	
Ciężar		63 kg	
Stopień ochrony		IP 44	
Rodzaj ramienia	prostokątne	prostokątne z fartuchem	

WYMIARY ZEWNĘTRZNE



WYMIARY INSTALACYJNE



613 / 614 - Wyposażenie i cennik

Model	Zastosowanie				Centrala sterująca	Kod artykułu	Cena netto (zł)	Cena brutto (zł)
	Czas otwarcia (s)	Maks. długość ramienia (m)	Częstotliwość użytkowania (%)	Częstotliwość użytkowania cykl/godz.				
613	2,5	3,00	50	360	615 BPR	6130014	3.400,00	4.182,00
614	4	5,00	50	225	615 BPR	6130015	2.880,00	3.542,40
614 24V	3	4,00	100	450	LYNX	6130017	3.910,00	4.809,30

Wyposażenie dodatkowe do modelu 613/614

		Kod artykułu	Cena netto (zł)	Cena brutto (zł)
Ramię prostokątne	3 m	58P1802	470,00	578,10
	4 m	58P1803	555,00	682,65
	5 m	58P1818	675,00	830,25
Sprężyny wyważające	Ø 4 (do ramienia 2 - 2,7m) (2 - 2,4m z oświetleniem)	58F1811	59,00	72,57
	Ø 4,5 (do ramienia 2,7 - 3,4m) (2,5 - 2,9m z oświetleniem)	58F1812	66,00	81,18
	Ø 5 (do ramienia 3,4 - 4,1m) (3 - 3,4m z oświetleniem)	58F1813	69,00	84,87
	Ø 5,5 (do ramienia 3,5 - 4m z oświetleniem)	58F1814	72,00	88,56
	Ø 6 (do ramienia 4,1 - 5m)	58F1815	100,00	123,00
	Ø 6,5 (do ramienia 4,1 - 5m z nóżką)	6100126	107,00	131,61
Podstawa fundamentowa szlabanu		58P1800	113,00	138,99
Podpora ruchoma pod ramię (nóżka)		6100279	310,00	381,30
Podpora stała do ramienia (kolor szary)		6100276	240,00	295,20
Podstawa fundamentowa podpory stałej		737621	35,00	43,05
Oświetlenie ramienia szlabanu (maks. 4m)		6100172	540,00	664,20
Zestaw łamania ramienia		428137	750,00	922,50
Urządzenia zdalnego sterowania, bezpieczeństwa i sygnalizacji			patrz strony od 79 do 83	

Przykładowe ceny kompletnych szlabanów

Model	Cena netto (zł)	Cena brutto (zł)
613 z ramieniem prostokątnym 3 m	3.936,00	4.841,28
614 z ramieniem prostokątnym 3 m	3.416,00	4.201,68
614 z ramieniem prostokątnym 4 m	3.504,00	4.309,92
614 z ramieniem prostokątnym 5 m	3.655,00	4.495,65
614 24V z ramieniem prostokątnym 3 m	4.446,00	5.468,58
614 24V z ramieniem prostokątnym 4 m	4.534,00	5.576,82

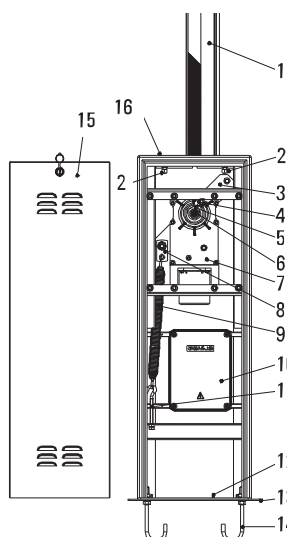
Uwagi

Ceny szlabanów wyszczególnione w tabeli MODEL obejmują: obudowę z blokiem napędowym, centralę sterującą w obudowie i uchwyt mocowania ramienia. Ceny kompletnych szlabanów obejmują dodatkowo ramię prostokątne i sprężynę wyważającą.

WAŻNE: Szlabany w wersjach, których ceny podano w tabeli z przykładowymi cenami są przystosowane do obsługi z przycisku (wyłącznika). W celu obsługi zdalnej należy dokupić odbiornik fal radiowych i piloty.

- Dla szlabanu 613 nie zalecane jest stosowanie jakichkolwiek obciążeń ramienia

- Dla szlabanu 614 nie zaleca się stosowania zestawu łamania pow. 4m.



- 1 – ramię szlabanu,
- 2 – odbiór mechaniczny,
- 3 – płyta główna sprężyny,
- 4 – wyłącznik krańcowy,
- 5 – krzywka do regulacji wyłączników krańcowych,
- 6 – mechanizm odblokowania awaryjnego,
- 7 – silnik z układem przekładni zębatach,
- 8 – płyta mocowania sprężyny,
- 9 – sprężyna balansowa,
- 10 – centrala sterująca w obudowie,
- 11 – śruba regulacyjna naciągu sprężyny,
- 12 – śruba uziemienia przewodu PE,
- 13 – podstawa fundamentowa,
- 14 – kotwy podstawy fundamentowej,
- 15 – drzwiczki obudowy,
- 16 – obudowa główna

AKCESORIA



Fartuch pod ramię



Lampa semaforowa



Fotokomórka Safebeam



Oświetlenie ramienia



Zestaw łamania ramienia



Pilot XT4 433 RC