

Szlaban elektromechaniczny

z ramieniem do 7 m

CE

omn
idec2e
ASY

Zastosowania

Szlabany serii 617 zostały zaprojektowane specjalnie do pracy intensywnej. Mogą obsługiwać ruch zarówno na małych parkingach osiedlowych, jak i na dużych parkingach przy centrach handlowych lub zakładach przemysłowych.

Łatwy montaż i pewne działanie

Prosta budowa szlabanów 617 z wbudowanym uchwytem mocowania ramienia zapewnia szybki i łatwy montaż, a elektromechaniczna konstrukcja oparta na precyzyjnym spasowaniu wewnętrznych – metalowych przekładni zębatych gwarantuje pewne działanie w każdych warunkach atmosferycznych.

Bezpieczeństwo

Zabezpieczenie przeciwzgniecieniowe zapewnia moduł elektroniczny instalowany na płycie centrali sterującej, który bezpośrednio kontroluje siłę ciągu szlabanu. W przypadku awarii mechanizm odblokowujący umożliwia odblokowanie szlabanu i obsługę ręczną.

Wygoda obsługi

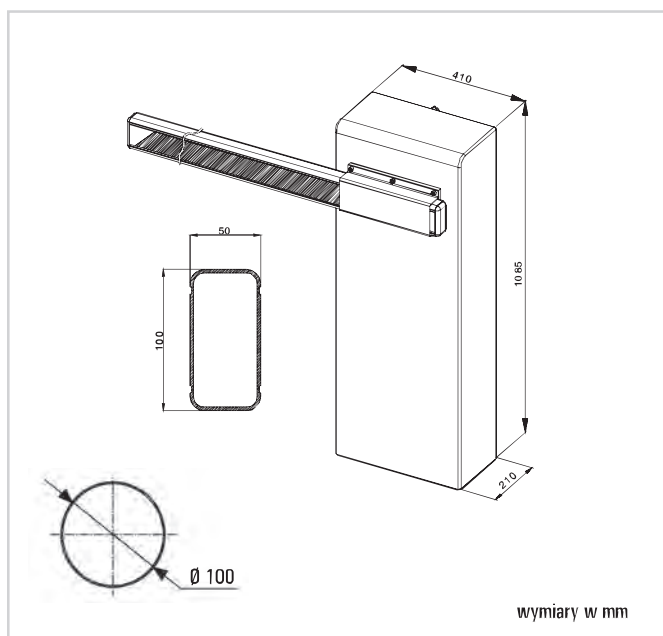
Nowoczesna konstrukcja centrali 615BPR umożliwia pełną regulację parametrów pracy szlabanu oraz pozwala na podłączenie szeregu akcesoriów FAAC do zdalnego sterowania, sygnalizacji i zabezpieczenia pracy automatycznej.

617 - CHARAKTERYSTYKA TECHNICZNA

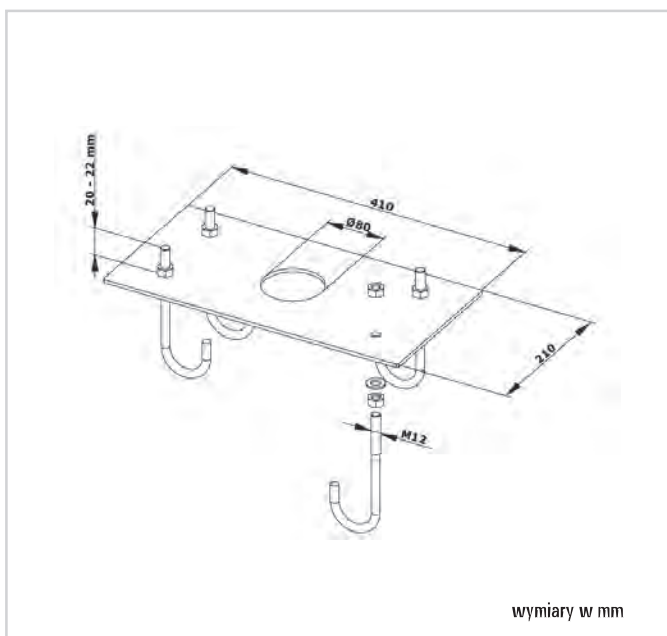
	617
Zasilanie	230 V
Zasilanie silnika	230 V
Pobór mocy	380 W
Pobór prądu	1,7 A
Zabezpieczenie termiczne	140°C
Kondensator	12,5 µF
Maks. moment obrotowy	150 Nm
Czas otwarcia	8 s

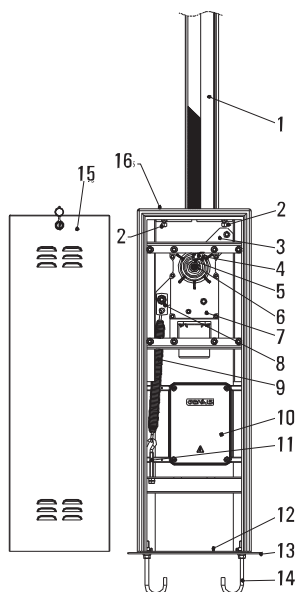
	617
Maks. długość ramienia	7 m
Sprawność	60 %
Min. ilość cykli / godz.	130
Zakres temp. pracy	-20°C +50°C
Ciężar	69 kg
Stopień ochrony	IP 44
Rodzaj ramienia	prostokątne, prostokątne z fartuchem

WYMIARY ZEWNĘTRZNE



WYMIARY INSTALACYJNE





- 1 – ramię szlabanu,
- 2 – odbój mechaniczny,
- 3 – płyta główna sprężyny,
- 4 – wyłącznik krańcowy,
- 5 – krzywka do regulacji wyłączników krańcowych,
- 6 – mechanizm odblokowania awaryjnego,
- 7 – silnik z układem przekładni zębatych,
- 8 – płyta mocowania sprężyny,
- 9 – sprężyna balansowa,
- 10 – centrala sterująca w obudowie,
- 11 – śruba regulacyjna naciągu sprężyny,
- 12 – śruba uziemienia przewodu PE,
- 13 – podstawa fundamentowa,
- 14 – kotwy podstawy fundamentowej,
- 15 – drzwiczki obudowy,
- 16 – obudowa główna



617 - Wyposażenie i cennik

Model	Zastosowanie				Centrala sterująca	Kod artykułu	Cena netto (zł)	Cena brutto (zł)
	Czas otwarcia (s)	Maks. długość ramienia (m)	Częstotliwość użytkowania (%)	Częstotliwość użytkowania cykl/godz.				
617	8	7,00	60	130	615 BPR	104849	3.660,00	4.501,80

Wyposażenie dodatkowe do modelu 617

		Kod artykułu	Cena netto (zł)	Cena brutto (zł)
Ramię prostokątne	5 m	58P1804	755,00	900,36
	6 m	58P1805	850,00	1.269,36
	7 m	58P1817	1.110,00	1.415,73
Ramiona okrągłe	6 m	6100170	920,00	1.099,62
	7 m	6100171	1075,00	1.284,12
Odblaskowe naklejki na ramię okrągłe		6100168	101,00	129,15
Uchwyt mocowania do ramienia okrągłego		6100167	101,00	132,84
Sprężyny wyważające	Ø 6,5 (do ramienia 4,8 - 5,5m) (do ramienia okrągłego 4,9 - 5,6m)	58F1817	113,00	134,07
	Ø 7 (do ramienia 5,5 - 6,3m) (do ramienia okrągłego 5,7 - 6,5m)	58F1818	126,00	151,29
	Ø 8,5 (do ramienia 6,3 - 7m) (do ramienia okrągłego 6,6 - 7m)	6100024	187,00	346,86
Podstawa fundamentowa szlabanu		58P1800	113,00	152,52
Podpora ruchoma pod ramię (nóżka)		6100279	310,00	419,43
Podpora stała do ramienia (kolor szary)		6100276	240,00	309,96
Podstawa fundamentowa podpory stałej		737621	35,00	57,81
Urządzenia zdalnego sterowania, bezpieczeństwa i sygnalizacji			patrz strony od 79 do 83	

Przykładowe ceny kompletnych szlabanów

Model	Cena netto (zł)	Cena brutto (zł)
617 z ramieniem prostokątnym 5 m	4.528,00	5.569,44
617 z ramieniem prostokątnym 6 m	4.636,00	5.702,28
617 z ramieniem prostokątnym 7 m	4.957,00	6.097,11
617 z ramieniem okrągłym 6 m	4.908,00	6.036,84
617 z ramieniem okrągłym 7 m	5.124,00	6.302,52

Uwagi

Ceny szlabanów wyszczególnione w tabeli MODEL obejmują: obudowę z blokiem napędowym, centralę sterującą w obudowie i uchwyt mocowania ramienia. Ceny kompletnych szlabanów obejmują dodatkowo ramię z naklejkami i sprężynę wyważającą.

WAŻNE: Szlabany w wersjach, których ceny podano w tabeli z przykładowymi cenami są przystosowane do obsługi z przycisku (wyłącznika). W celu obsługi zdalnej należy dokupić odbiornik fal radiowych i piloty.

- Dla szlabanu 617 zalecane jest stosowanie podpory stałej dla wszystkich ramion o długości 5 m i powyżej.

- Podpora ruchoma może być stosowana do ramienia o maks. długości 6 m.