

640

Szlaban hydrauliczny

z ramieniem do 7 m



Zastosowania

Szlabany serii 640 zostały zaprojektowane do pracy ciągłej i dlatego doskonale sprawdzają się nawet przy bardzo dużych obciążeniach. Mogą obsługiwać ruch zarówno na dużych parkingach jak i w wielkich magazynach, czy zakładach przemysłowych.

Trwałość

Dzięki konstrukcji opartej na napędzie hydraulicznym szlabany FAAC serii 640 oferują najwyższą możliwą do osiągnięcia odporność na przeciążenia i zużycie. Pracują niezawodnie w najtrudniejszych warunkach przez dziesiątki lat.

Nowoczesna technologia

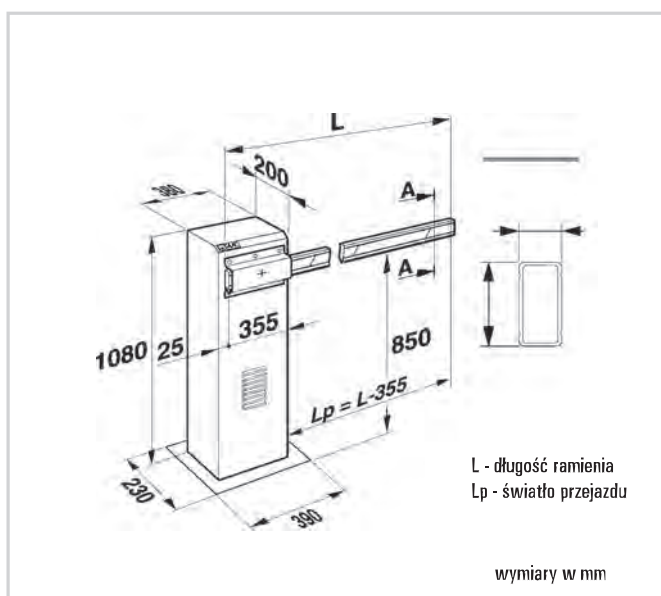
Mikroprocesory w technologii SMT standardowo stosowane w szlabanach FAAC 640 zapewniają wyjątkowe działanie urządzeń. Stany pracy szlabanu mogą być wysyłane do zewnętrznych urządzeń kontroli ruchu, umożliwiając również płynną pracę szlabanów w tandemie.

640 - CHARAKTERYSTYKA TECHNICZNA

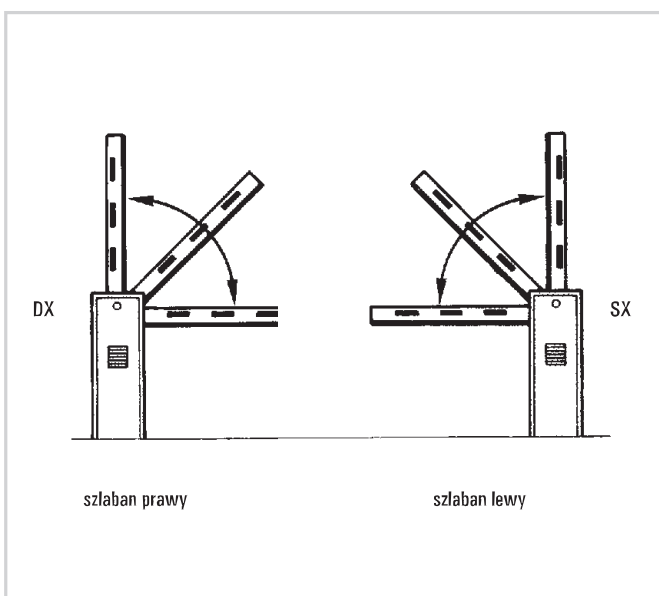
	640
Zasilanie	230 V
Silnik elektryczny	jednofazowy, dwukierunkowy
Pobór mocy	220W
Pobór prądu	1 A
Prędkość obrotowa silnika	1400 - 2800 obr/min.
Wydajność pompy	0,75 - 1 - 1,5 - 2 l/min.
Zabezpieczenie termiczne	120°C
Moment	0-470 / 0-340 / 0-250 / 0-210 Nm
Wyhamowanie ramienia	regulowane

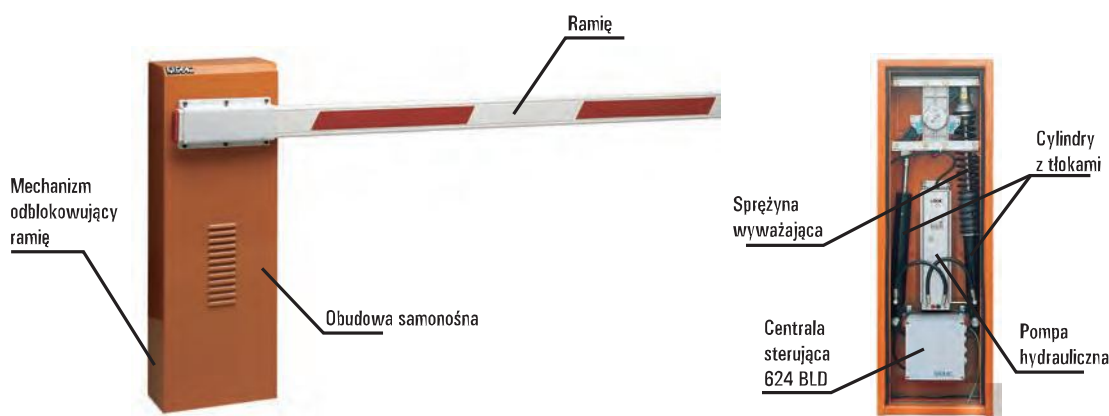
	640
Zakres temp. pracy	-40°C + 50°C
Ciężar	84 kg
Typ oleju	FAAC HP OIL
Obróbka powierzchniowa	metodą kateforezy
Pokrycie obudowy	lakier poliestrowy, RAL 2004
Stopień ochrony	IP 44
Chłodzenie	powietrzne, wymuszone
Rodzaj ramienia	prostokątne, prostokątne z fartuchem

WYMIARY ZEWNĘTRZNE



KIERUNEK DZIAŁANIA SZLABANU





640 - Wyposażenie i cennik

Model	Zastosowanie			Centrala sterująca	Cena netto (zł)	Cena brutto (zł)
	Czas otwarcia (s)	Maks. długość ramienia (m)	Częstotliwość użytkowania (%)			
640 LH/RH	4-8	7,00	100	624 BLD w komplecie	6.080,00	7.478,40

Wyposażenie dodatkowe do modelu 640

	Kod artykułu	Cena netto (zł)	Cena brutto (zł)	
Ramie prostokątne	4 m	428061	650,00	799,50
	5 m	428062	755,00	928,65
	6 m	428063	850,00	1045,50
	7 m	428064	1110,00	1365,30
Fartuch pod ramię	2 m	4282431	420,00	516,60
	3 m	4282441	610,00	750,30
Uchwyt mocowania ramienia prostokątnego	428154	315,00	387,45	
Płyta montażowa obudowy samonośnej	490059	310,00	381,30	
Podpora ruchoma pod ramię (nóżka)	428215	310,00	381,30	
Podpora stała ramienia	722633	445,00	547,35	
Podstawa fundamentowa podpory stałej	737621	35,00	43,05	
Klucz trójkątny do odblokowania ramienia (dodatkowy)	713002	9,00	11,07	
Zamek odblokowujący ramię z kluczem indywidualnym	424681 – 424716	83,00	102,09	
Akcesoria specjalne		patrz strona 69		
Urządzenia zdalnego sterowania, bezpieczeństwa i sygnalizacji		patrz strony od 79 do 83		

Przykładowe ceny kompletnych szlabanów

Model	Cena netto (zł)	Cena brutto (zł)
640 z ramieniem prostokątnym 4 m	7.045,00	8.665,35
640 z ramieniem prostokątnym 5 m	7.150,00	8.794,50
640 z ramieniem prostokątnym 6 m	7.245,00	8.911,35
640 z ramieniem prostokątnym 7 m	7.505,00	9.231,15

Uwagi

W pierwszej tabeli podano ceny szlabanów 640, które obejmują obudowę z blokiem napędowym oraz centralę sterującą 624 BLD w obudowie typu E. Ceny kompletnych szlabanów 640 obejmują: obudowę z blokiem napędowym, centralę sterującą 624 BLD w obudowie typu E, uchwyt mocowania ramienia i ramię o przekroju prostokątnym (z naklejkami odbłaskowymi).

WAŻNE:

Szlabany w wersjach, których ceny podano w tabeli z przykładowymi cenami są przystosowane do obsługi z przycisku (wyłącznika). W celu obsługi zdalnej należy dokupić odbiornik fal radiowych i piloty.

Dla szlabanu 640 zalecane jest stosowanie podpórki pod ramię (nóżki) lub podpory stałej dla wszystkich ramion o długości 5 m i powyżej.