

642 INOX

Szlaban hydrauliczny

z ramieniem do 7 m



Szybkość i uniwersalność

Szlabany 642 są przeznaczone do pracy intensywnej lub ciągłej w miejscach, gdzie szczególnego znaczenia nabiera szybkość i pewność działania w każdych warunkach. Wersja 642 STD jest przeznaczona do mniejszych obciążeń niż pozostałe modele tej serii, lecz i tak już w tym modelu otrzymujemy wysoką sprawność (70%) i wyjątkową trwałość, charakterystyczną dla konstrukcji hydraulicznych.

Zastosowanie przemysłowe

Z ramionami od 4 do 7 m długości model 642 INOX jest najlepszym rozwiązaniem do kontroli obszarów przemysłowych i centrów logistycznych. Obudowa ze stali nierdzewnej gwarantuje odporność na szkodliwe działanie czynników atmosferycznych.

Nowoczesna technologia

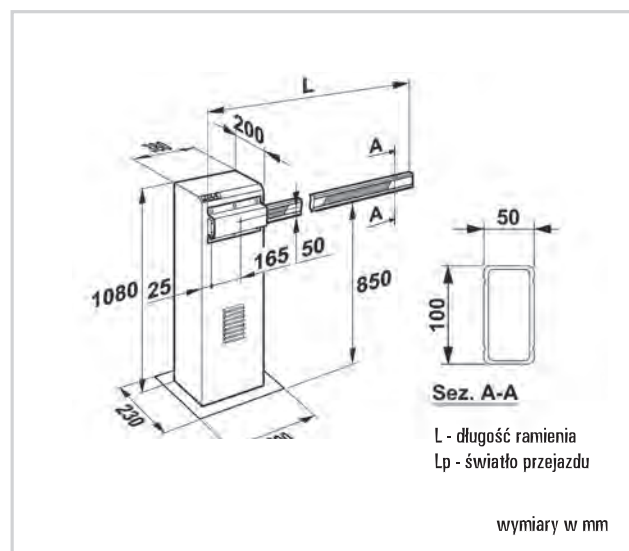
Mikroprocesory w technologii SMT standardowo stosowane w szlabanach FAAC 642 INOX zapewniają wyjątkowe działanie urządzeń. Wysyłane do zewnętrznych urządzeń kontroli ruchu umożliwiają również płynną pracę szlabanów w tandemie.

642 INOX - CHARAKTERYSTYKA TECHNICZNA

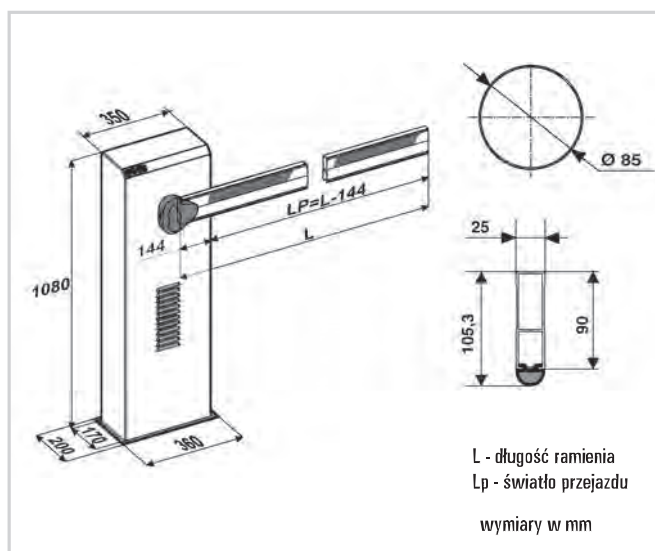
	642 STD/40 LH/RH	642 R/40 LH/ RH	642 /70 LH/RH
Zasilanie	230 V		
Silnik elektryczny	jednofazowy, dwukierunkowy		
Pobór mocy	220W		
Pobór prądu	1 A		
Prędkość obr. silnika	1400 obr/min	1400 obr/min	1400 obr/min
Wydajność pompy	0,75-1 l/min	1,5-2 l/min	0,75-1-1,5-2 l/min
Zabezpieczenie term.	120°C		
Moment	0-200/0-150 Nm	0-110/0-90 Nm	0-470/0-340/ 0-250/0-210 Nm

	642 STD/40 LH/RH	642 R/40 LH/RH	642 /70 LH/RH
Wyhamowanie	regulowane		
Zakres temp. pracy	-40°C +50°C		
Ciężar	73 kg		84 kg
Typ oleju	FAAC HP OIL		
Obudowa	stalowa - nierdzewna		
Stopień ochrony	IP 44		
Chłodzenie	powietrzne, wymuszone		
Rodzaj ramienia	prostokątne, prostokątne z fartuchem, okrągłe (wychylne)	prostokątne, okrągłe (wychylne)	prostokątne, prostokątne z fartuchem

WYMIARY ZEWNĘTRZNE (642/70)



WYMIARY ZEWNĘTRZNE (642/40)



642 INOX - Wyposażenie i cennik

Model	Zastosowanie			Centrala sterująca	Cena netto (zł)	Cena brutto (zł)
	Czas otwarcia (s)	Maks. długość ramienia (m)	Częstotliwość użytkowania (%)			
642 STD/40 LH/RH	3,5 (3m) 4,5 (4m)	4,00	70	624 BLD w komplecie	8.400,00	10.332,00
642 R/40 LH/RH	< 2 (3m) < 3 (4m)	4,00	100	624 BLD w komplecie	8.850,00	10.885,50
642 /70 LH/RH	4 (5m) 5,5 (6m) 8 (7m)	7,00	100	624 BLD w komplecie	9.050,00	11.131,50

Wyposażenie dodatkowe do modelu 642 INOX

		Kod artykułu	Cena netto (zł)	Cena brutto (zł)
620 ramię prostokątne (642/40)	2 m (1815 mm)	428087	285,00	350,55
	2.5 m (2315 mm)	428088	320,00	393,60
	3 m (2815 mm)	428089	350,00	430,50
	4 m (3815 mm)	428090	385,00	473,55
640 ramię prostokątne (642/70)	4 m	428061	650,00	799,50
	5 m	428062	755,00	928,65
	6 m	428063	850,00	1045,50
	7 m	428064	1110,00	1365,30
Fartuch pod ramię	2 m (pod ramię)	4282431	420,00	516,60
	3 m (pod ramię)	4282441	610,00	750,30
Ramię okrągłe	2.5 m	428078	450,00	553,50
	3 m	428075	515,00	633,45
	4 m	428079	575,00	707,25
Ramię okrągłe wychylne	2.5 m	428175	665,00	817,95
	3 m	428176	715,00	879,45
Uchwyt mocowania ramienia	Standardowy do ramienia prostokątnego 642/40	428342	140,00	172,20
	Nierdzewny do ramienia prostokątnego 642/70	428155	820,00	1008,60
	Nierdzewny do ramienia okrągłego	428153	1120,00	1377,60
	Nierdzewny do ramienia okrągłego wychylnego	428163	1300,00	1599,00
Płyta montażowa obudowy samonośnej		490059	310,00	381,30
Klucz trójkątny do odblokowania ramienia (dodatkowy)		713002	9,00	11,07
Zamek odblokowujący ramię z kluczem indywidualnym		424681 – 424716	83,00	102,09
Czujnik wychylenia ramienia okrągłego wychylnego		390828	190,00	233,70
Akcesoria specjalne			patrz strona 69	
Urządzenia zdalnego sterowania, bezpieczeństwa i sygnalizacji			patrz strony od 79 do 83	

Przykładowe ceny kompletnych szlabanów

Model	Cena netto (zł)	Cena brutto (zł)
642/70 z ramieniem prostokątnym 4 m	10.520,00	12.939,60
642/70 z ramieniem prostokątnym 5 m	10.625,00	13.068,75
642/70 z ramieniem prostokątnym 6 m	10.720,00	13.185,60
642/70 z ramieniem prostokątnym 7 m	10.980,00	13.505,40

Uwagi

W pierwszej tabeli podano ceny szlabanów 642, które obejmują obudowę z blokiem napędowym oraz centralę sterującą 624 BLD w obudowie typu E. Ceny kompletnych szlabanów 642 obejmują: obudowę z blokiem napędowym, centralę sterującą 624 BLD w obudowie typu E, uchwyt mocowania ramienia i ramię o przekroju prostokątnym (z naklejkami odbłaskowymi).

WAŻNE:

Szlabany w wersjach, których ceny podano w tabeli z przykładowymi cenami są przystosowane do obsługi z przycisku (wyłącznika). W celu obsługi zdalnej należy dokupić odbiornik fal radiowych i piloty.

Dla szlabanu 642 zalecane jest stosowanie podpórki pod ramię (nóżki) lub podpory stałej dla wszystkich ramion o długości 5 m i powyżej.