

**barri 88**  
hydrauliczna



**FADINI**  
otwiera bramy

HYDRAULICZNA  
ZAPORA DROGOWA







# HYDRAULICZNA ZAPORA



Jest to zapora hydrauliczna z ramieniem z anodowanego aluminium przystosowana do pracy ciągłej, np. na parkingach samochodowych. Wytrzymała i wodoodporna obudowa wykonana jest z ocynkowanej blachy stalowej malowanej farbą epoksydową na żółty kolor. Dostęp do mechanizmu, który steruje ruchem ramienia i programatora elektronicznego, umożliwiają drzwi zamykane na kluczyk. Mechanizm hydrau-

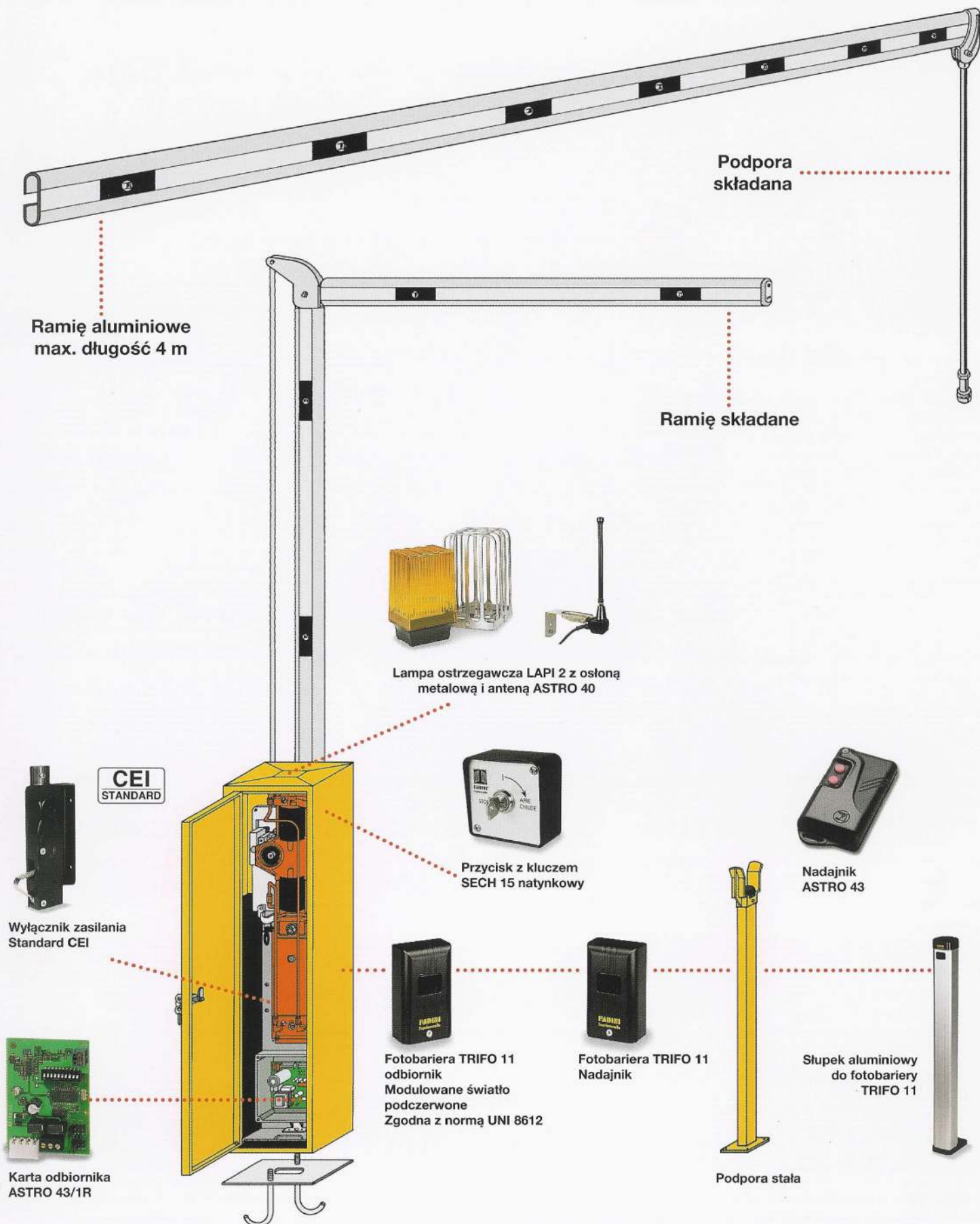


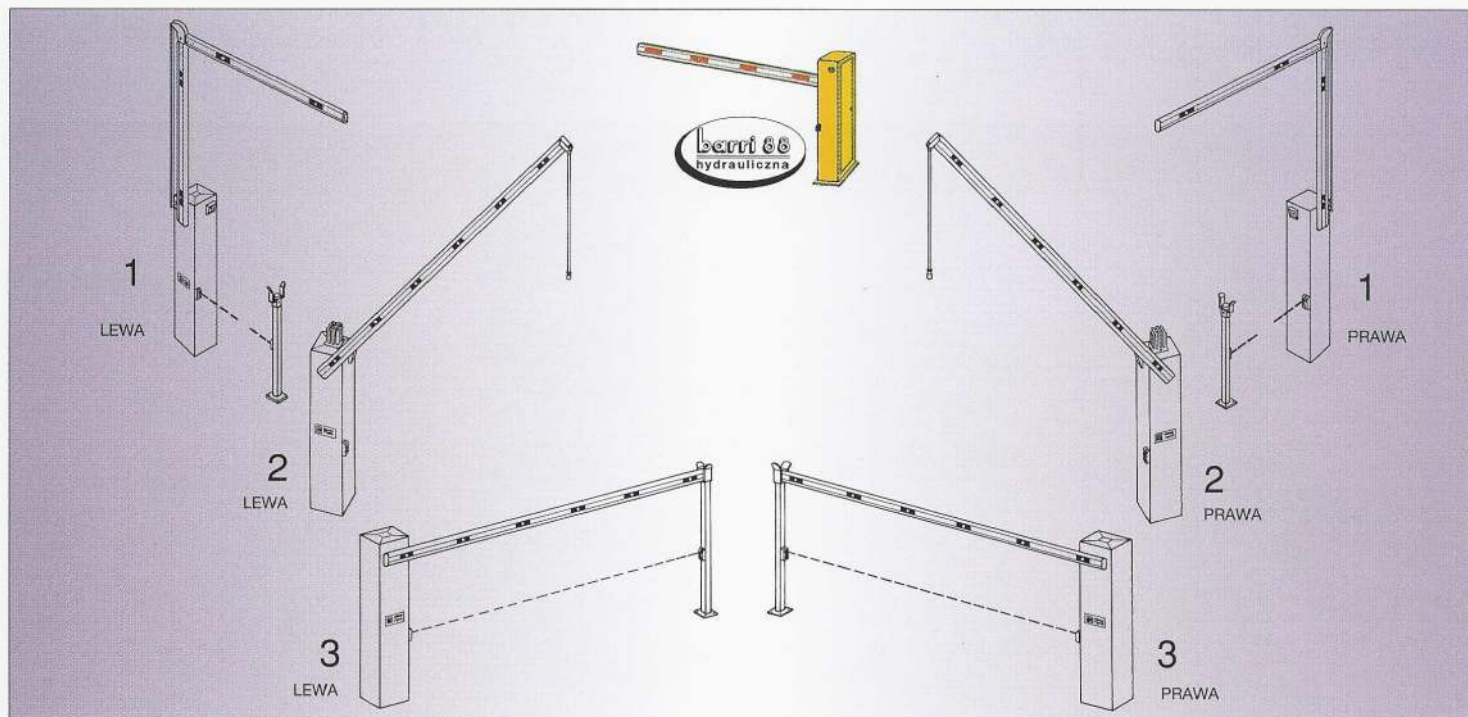
liczny (silnik/ pompa/ zawory) przystosowany jest do ciągłej, szybkiej pracy, wyposażony w amortyzatory, służące do spowalniania

ruchu ramienia w obu kierunkach. Ramię zapory jest równoważone w celu zapewnienia jednostajnego i łagodnego ruchu bez drgań. Zapora może być wyposażona w podporę ramienia składaną lub stałą. W obu wersjach, dzięki wyłącznikom krańcowym, możliwe jest regulowanie wysokości położenia ramienia. Układ elektroniczny umieszczony jest wewnątrz obudowy. Zapora posiada "zawór wysprzęglania", jeżeli wymagana jest obsługa ręczna lub nastąpi zanik napięcia. Prędkość kątowna wynosi 4 - 5 sekund i nie może zostać zmieniona. Zapora może występować w wersji prawej i lewej. Określenie typu następuje w odniesieniu do położenia ramienia w stosunku do drzwi zapory, usytuowanych zwykle do środka posesji (patrz rys. na końcu ulotki). BARRI 88 dostępna jest z ramieniem 3m lub 4m, które może być obcięte do żądanej długości. BARRI 88 produkowana przez Meccanica Fadini poddawana jest ciągłym testom w celu zapewnienia kontroli produkcji i wysokiej jakości produktu.



## AKCESORIA DO ZAPORY "BARRI 88"





## DANE TECHNICZNE

## POMPA

|                      |                   |
|----------------------|-------------------|
| Wydajność pompy      | P10 2,75 l/ min.  |
| Ciśnienie pracy      | 2 MPa (20 bar)    |
| Max ciśnienie        | 4 MPa (40 bar)    |
| Temperatura pracy    | -20°C + 80°C      |
| Typ oleju            | FADINI A15 (AGIP) |
| Obrót wału           | 95° max           |
| Waga                 | 95 kg             |
| Moment obrotowy      | 185,2 Nm          |
| Max długość ramienia | 4 m               |
| Czas otwierania      | 5 sek.            |
| Czas zamykania       | 5 sek.            |

## SILNIK ELEKTRYCZNY

|                         |                  |
|-------------------------|------------------|
| Moc                     | 0,24 kW (0,33KM) |
| Napięcie zasilające     | 230V             |
| Częstotliwość napięcia  | 50 Hz            |
| Pobór prądu             | 1,8 A            |
| Moc                     | 330 W            |
| Kondensator             | 12,5 µF          |
| Obroty silnika          | 1350 obr./ min.  |
| Standard bezpieczeństwa | IP 556           |
| Moment obrotowy         | 1,3 Nm           |
| Intensywność pracy      | S 3              |

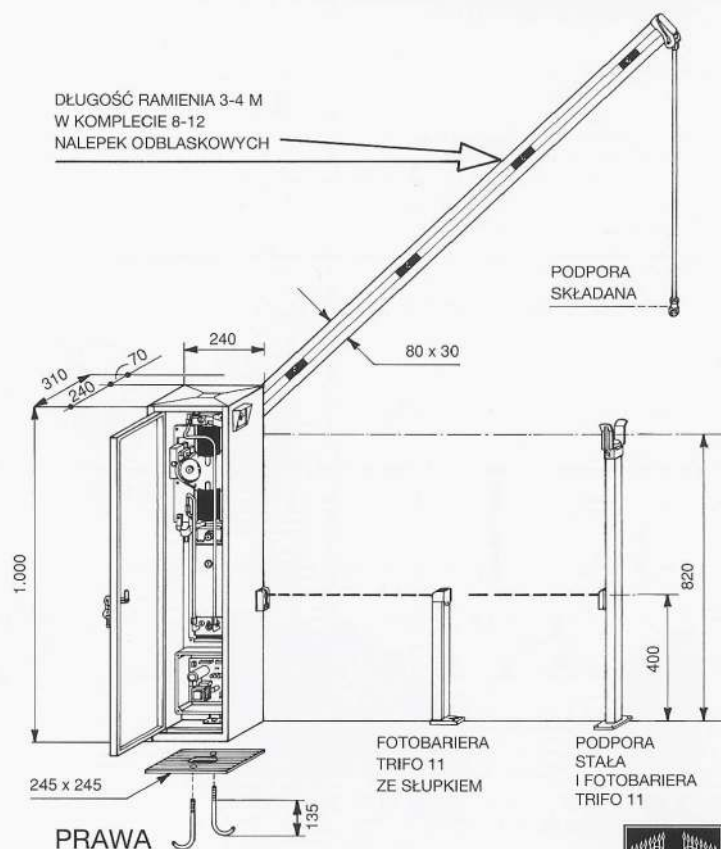
## OBSŁUGA

Przy ramieniu 3 lub 4 m. Otwieranie 5 sekund.  
 Czas trwania kompletnego cyklu: 40 sek.  
 Max 90 cykli na godz.  
 W ciągu roku przy pracy ok. 8 godz./ dobę zaporę może wykonać ok. 262.000 cykli.

## UWAGA

- Przed wyjęciem silownika np. do naprawy należy zabezpieczyć wlot oleju.
- Zaporę podczas pracy powinna być uziemiona.

DŁUGOŚĆ RAMIENIA 3-4 M  
 W KOMPLECIE 8-12  
 NALEPEK ODBŁASKOWYCH



EUROPEJSKI ZNAK  
 STWIERDZAJĄCY  
 ZGODNOŚĆ Z NORMĄ  
 89/392/EEC

- DEKLARACJA ZGODNOŚCI
- UWAGI OGÓLNE
- NORMA UNI 8612
- NORMA CEI EN 60204-1
- CERTYFIKAT GWARANCYJNY  
 No 2020 NA ŻYCZENIE KLIENTA

Symbol "CE" oznacza, że napęd został wykonany zgodnie z Europejską Dyrektywą art. 10 EEC 73/23, w związku z deklaracją producenta mówiącą o dystrybucji produktów, będących zgodnymi z normą ISO 9000=UNI EN 29000.



**FADINI**  
 otwiera bramy  
 Made in Italy

## BRAMAR

26-600 RADOM  
 ul. KRÓLOWEJ JADWIGI 1  
 tel/fax (048) 333-24-02 do 05



**meccanica**  
**FADINI** s.n.c.

FABRYKA URZĄDZEŃ DO AUTOMATYZACJI BRAM

Via Mantova, 177/A - 37053 Cerea (Verona) Italy  
 Tel. 0442/330422 r.a. - Fax 0442/331054  
 e-mail: info@fadini.net - www.fadini.net