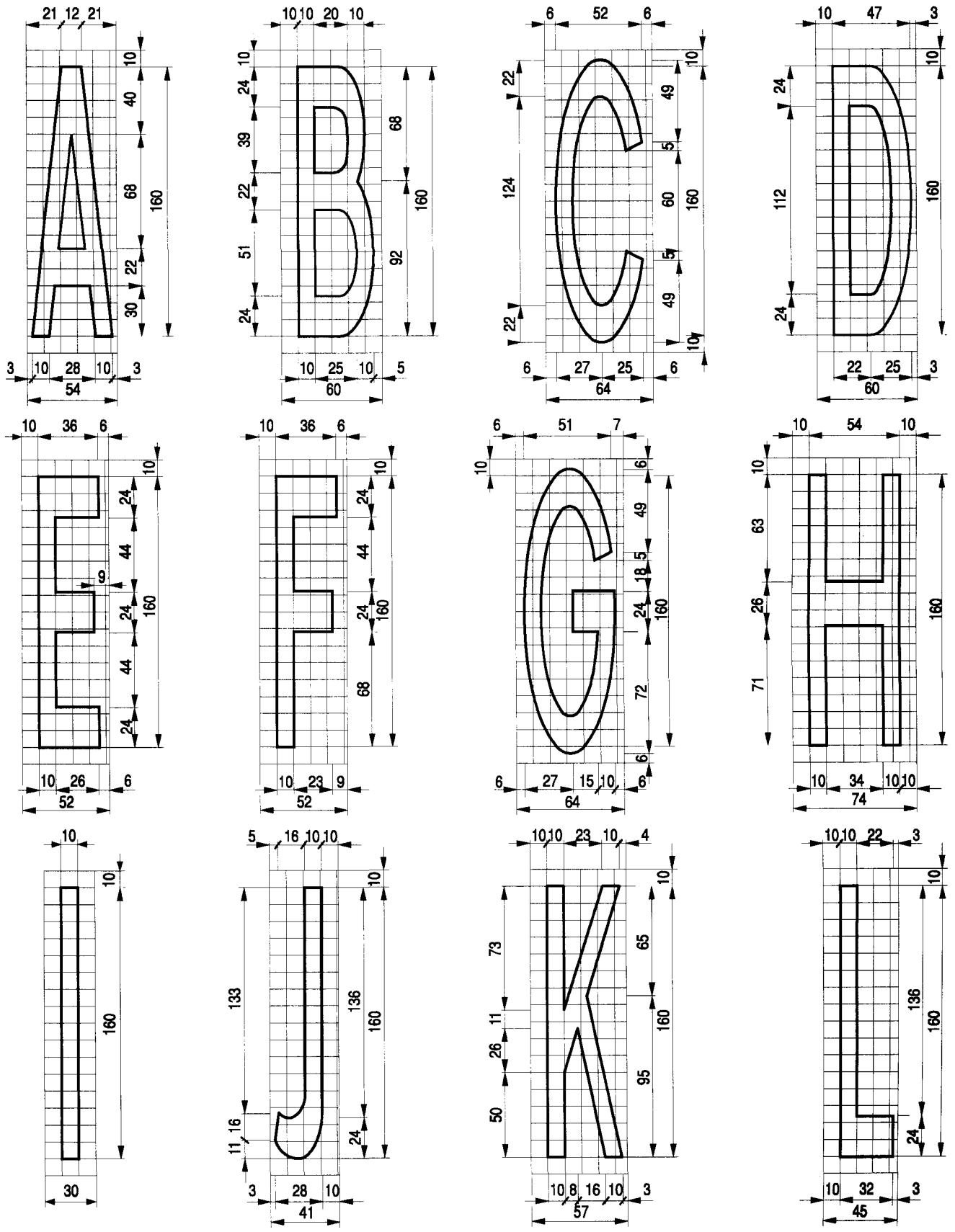
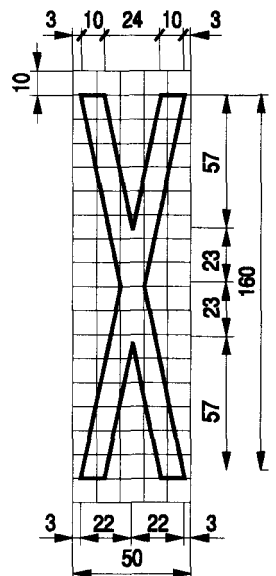
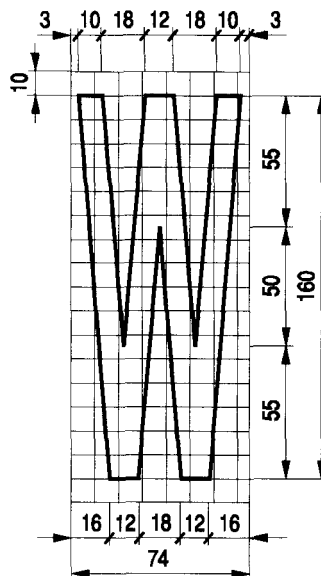
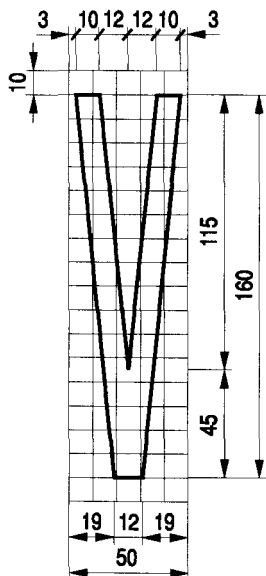
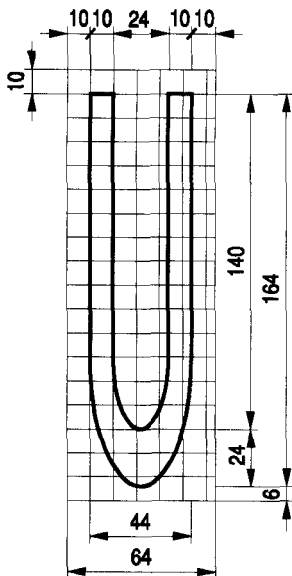
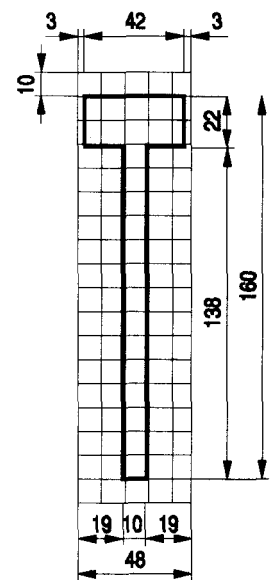
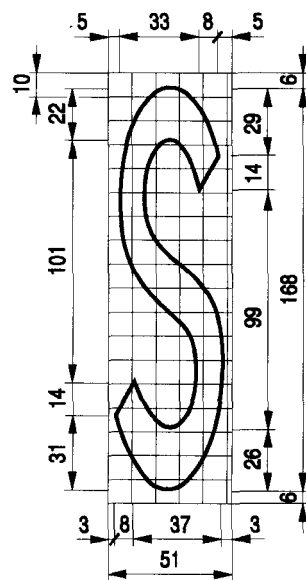
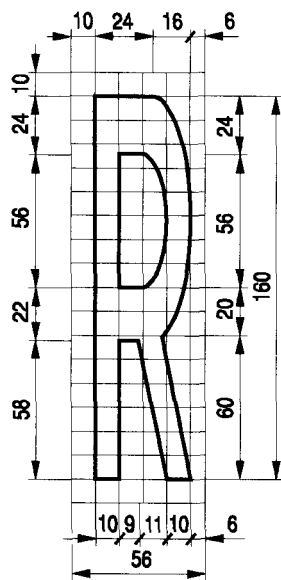
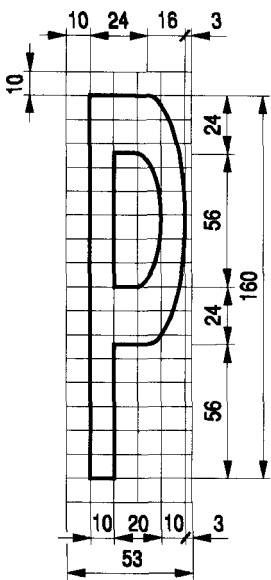
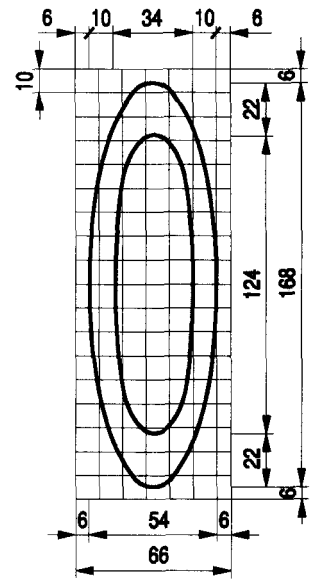
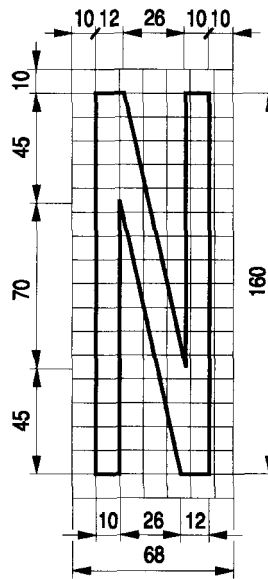
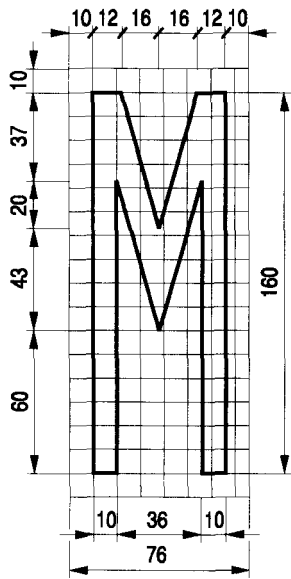
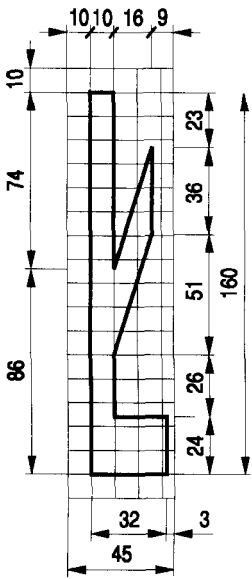
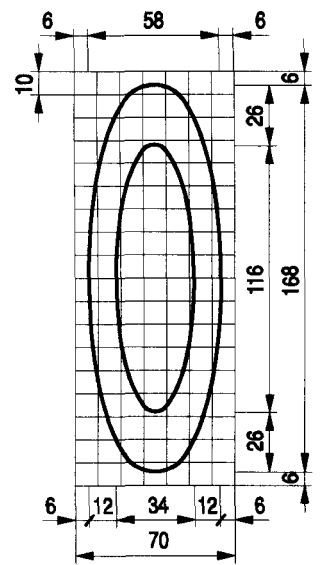
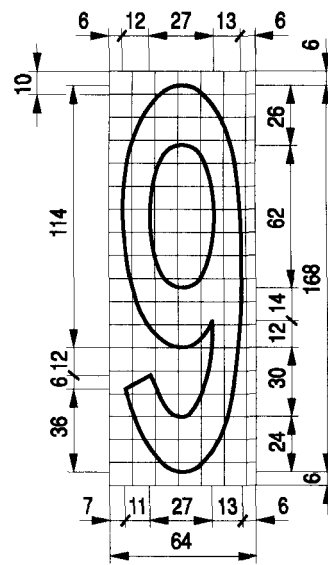
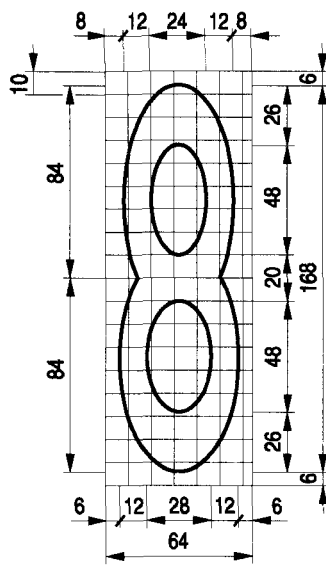
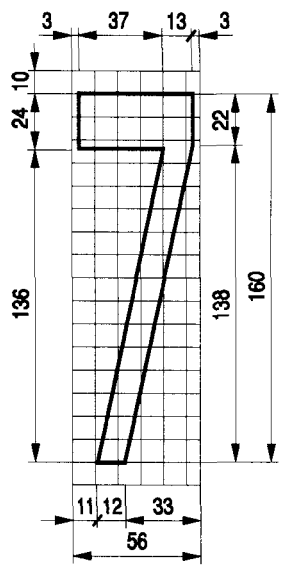
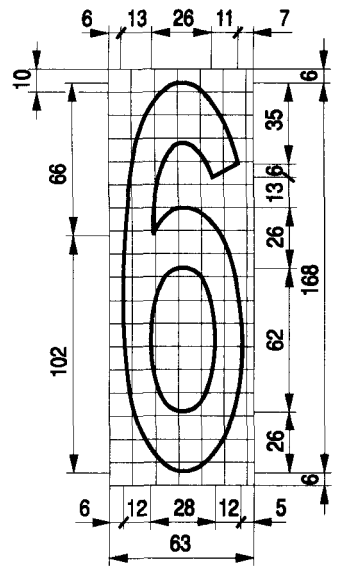
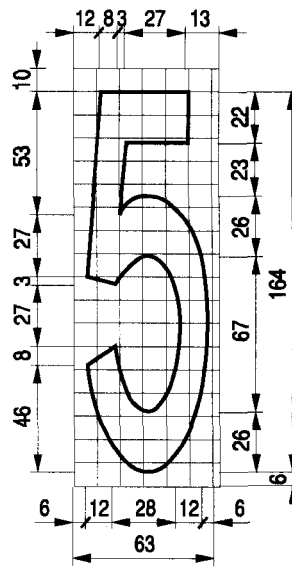
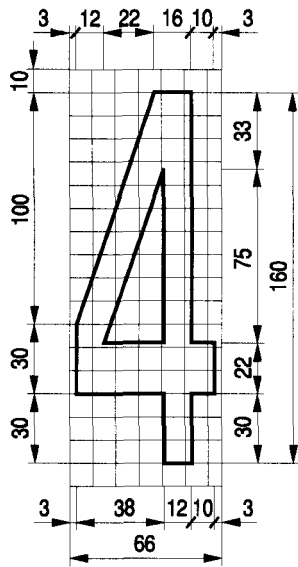
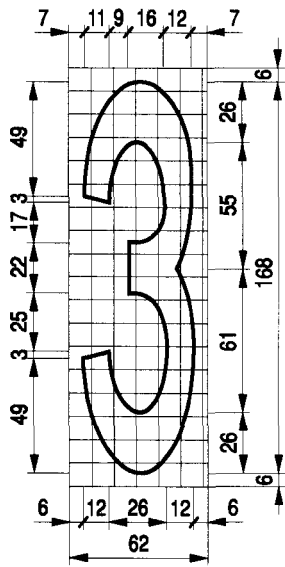
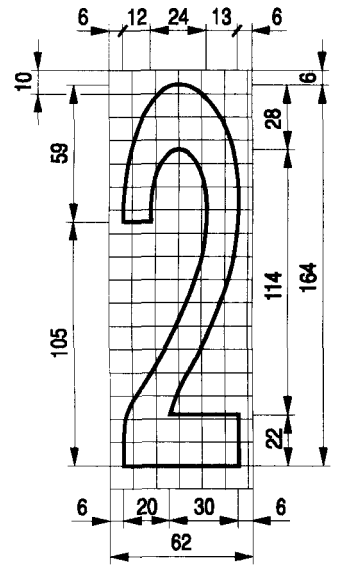
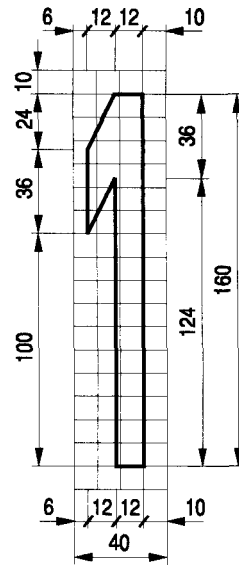
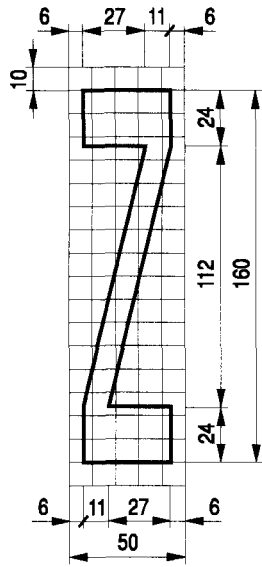
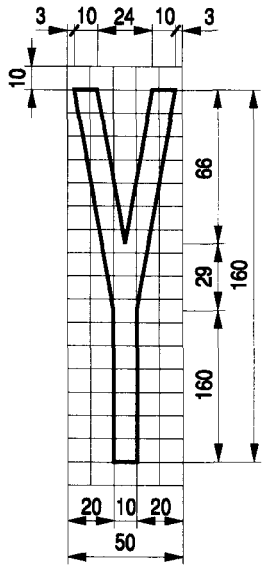


9. Liternictwo drogowe

9.1. Odmiana krótka (wymiary w cm)







9.2. Odmiana długa (wymiary w cm)

